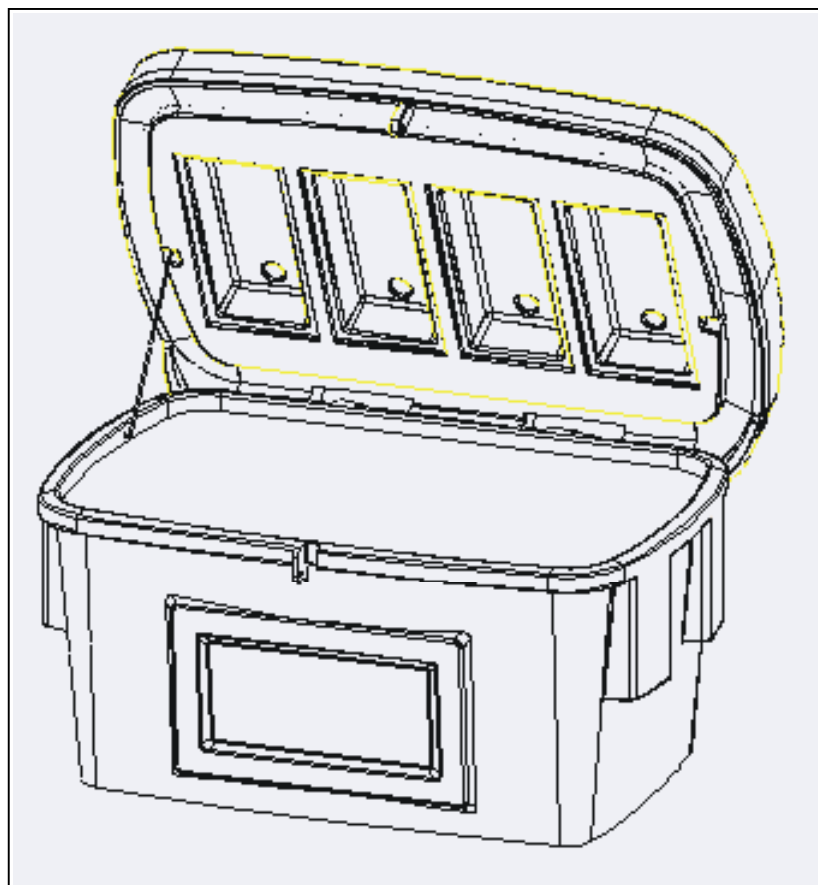


DENIOS.

Streugutbehälter SB 40 und SB 40-O SB 20 und SB 20-O



Streugutbehälter SB 40

BETRIEBSANLEITUNG

04/ 2003

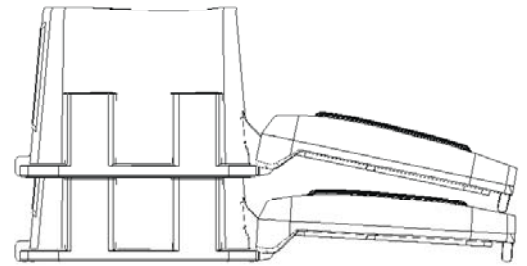
Mat.-Nr. 130884 DE BA Streugutbehälter
WAS-Nr. T20050040D_DE_DE_BA_100

Der Streugutbehälter der Fa. DENIOS AG bietet viele funktionale Vorteile:

Die Streugutbehälter können ineinander gestapelt werden. So können sie während der Sommerzeit platzsparend gelagert werden.

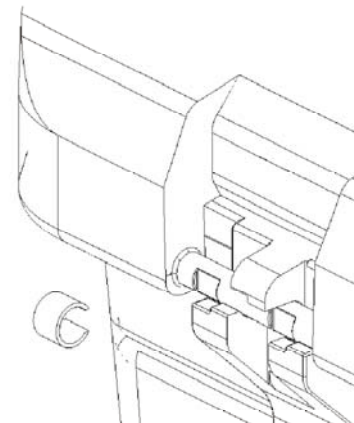
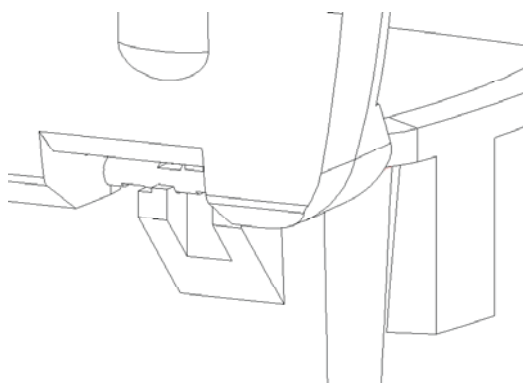
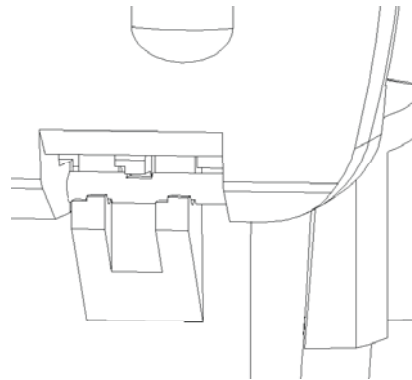
Der Deckel ist leicht und ohne Werkzeug zu montieren bzw. demontieren.

Die Behälter sind abschließbar. Behälter im geschlossenen Zustand höchstens dreifach übereinander stapeln.



Montage / Demontage des Deckels

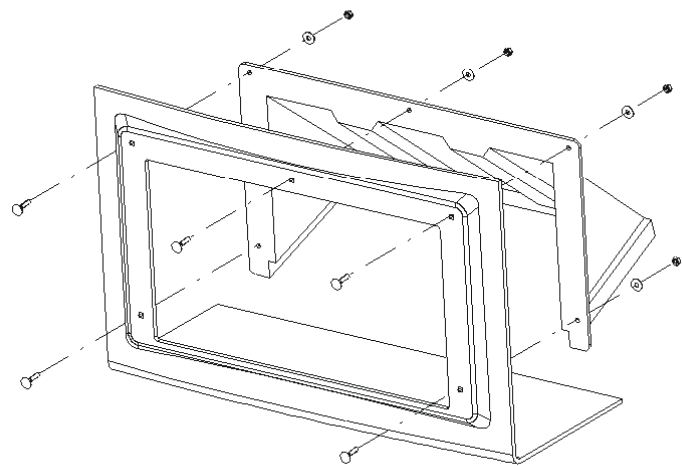
1. Den Deckel 90° nach oben drehen.
2. Die Deckelscharnier-Achse in die Wannenscharnier-Nut schieben, dabei darauf achten, dass die Aussparungen zueinander passen.
3. Den Deckel im Scharnier nach links verschieben.
4. Den Deckel schließen. Bitte darauf achten, dass der Verschlusszapfen nicht aneckt.
5. Die Sicherungshülsen über die Scharnierachsen klipsen.



Die Demontage erfolgt in umgekehrter Reihenfolge

Montage / Demontage der Schütte

1. Die Schütte wird von innen an die passenden Bohrungen gehalten.
2. Die Schrauben werden von vorne durch die Bohrungen gesteckt.
3. Von hinten werden dann erst die Scheiben auf die Schrauben aufgeschoben und die Mutter aufgeschraubt.



Zum besseren Stapeln bitte die Schütten in umgekehrter Reihenfolge demontieren.

Technische Daten

Typ	Außenmaße	Volumen	Bestell-Nr.
Streugutbehälter SB 20	975 x 705 x 665 mm	200 l	129346
Streugutbehälter SB 20-O	975 x 705 x 665 mm	200 l	129347
Streugutbehälter SB 40	1210 x 785 x 780 mm	400 l	122904
Streugutbehälter SB 40-O	1210 x 785 x 780 mm	400 l	122905

Teileliste

Zubehör	Bestell-Nr.
Deckel Streugutbehälter SB 20 / SB 20-O	129041
Deckel Streugutbehälter SB 40 / SB 40-O	125519
Wanne Streugutbehälter SB 20 / SB 20-O	129037
Wanne Streugutbehälter SB 40 / SB 40-O	125518
Schütte für Streugutbehälter SB 20-O	130148
Schütte für Streugutbehälter SB 40-O	124454
1 Satz Lenkrollen für Streugutbehälter SB 20 / SB 20-O (4 Stück)	129348
1 Satz Lenkrollen mit Unterbau für SB 40 / SB 40-O (4 Stück)	130033
1 Satz Füße für Streugutbehälter SB 20 / SB 20-O (4 Stück)	129349
1 Satz Füße mit Unterbau für SB 40/ SB 40-O	130034

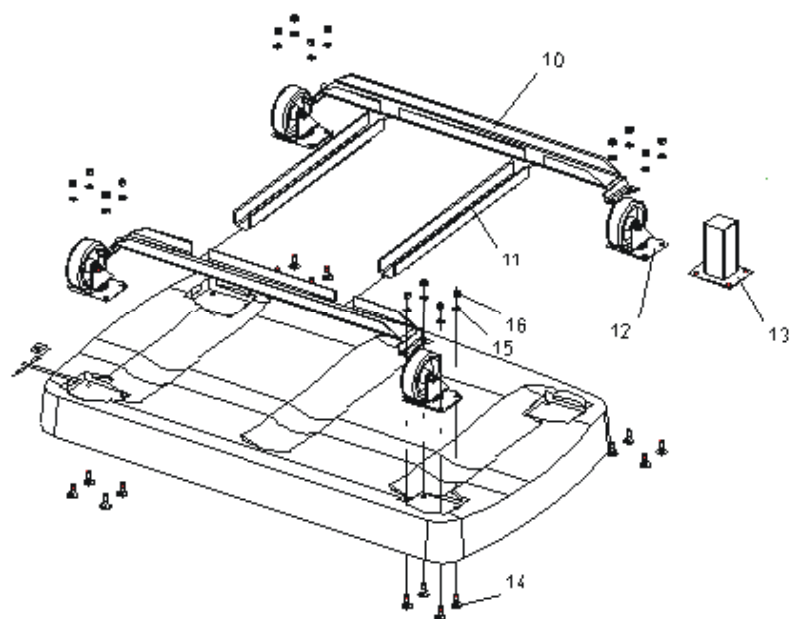
Einbau der Lenkrollen bzw. Füße mit Unterstützungsrahmen:

Wanne auf den Kopf stellen. Lenkrolle Pos. 12 (Füße Pos. 13) in die im Wannenboden befindlichen Vertiefungen setzen.

Pos. 10 und 11 wie rechts dargestellt zusammenstecken. Den so entstandenen Rahmen mit den Lenkrollen Pos. 12 (Füße Pos. 13) so in den Vertiefungen ausrichten, dass die Löcher in der Grundstrebe Pos. 10 und die Löcher in den Lenkrollen Pos. 12 (Füße Pos. 13) fluchten.

Darauf achten, dass sich die Lenkrollen Pos. 12 frei bewegen können. Das so entstandene Bohrbild anzeichnen und mit Bohrer \varnothing 8 mm bohren.

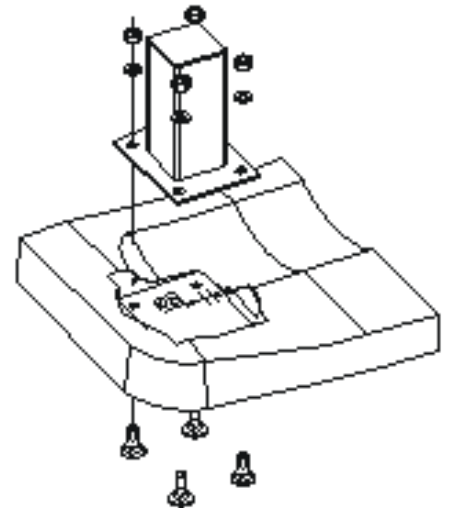
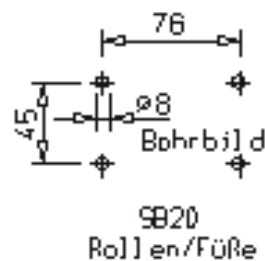
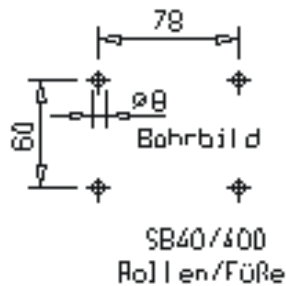
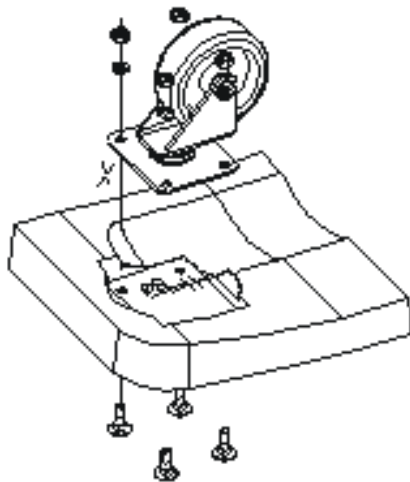
Behälter umdrehen, Schrauben von innen in die Bohrungen einschlagen bis der Vierkant der Schrauben komplett im Kunststoff steckt. Den Behälter wieder auf den Kopf drehen. Nun wie oben rechts dargestellt die Teile auf die Schrauben stecken und mit Pos. 15 und 16 verschrauben.



Montage Lenkrollen oder FüÙe

Wanne auf den Kopf stellen. Lenkrolle (FüÙe) in die im Wannenboden befindlichen Vertiefungen setzen.

Bohrbild (siehe unten) zum Anzeichnen mittig in die Vertiefungen legen und anzeichnen. Mit Bohrer $\varnothing 8$ mm Durchgangslöcher in den Wannenboden bohren. Behälter umdrehen, Schrauben von innen in die Bohrungen einschlagen bis der Vierkant der Schrauben komplett im Kunststoff steckt. Den Behälter wieder auf den Kopf drehen und wie unten dargestellt verschrauben.



DENIOS.

DENIOS AG

Dehmer Straße 58-64
32549 Bad Oeynhausen
Tel.: (0 57 31) 7 53 - 0
Fax: (0 57 31) 7 53 - 19 7
www.denios.com

DENIOS Ges.mbH

Bischoffgasse 26
A-1120 Wien
Tel. + 43 / 181 - 33 56 2
Fax: + 43 / 181 - 33 67 1

DENIOS AG

Langgrütstraße 172
CH-8047 Zürich
Tel. + 41 / 43 - 8 18 64 64
Fax: 0 41 / 43 - 8 18 64 65

Niederlassung Stuttgart

Zettachring 12a
70567 Stuttgart
Tel.: (07 11) 7 28 81 93
Fax: (07 11) 7 28 81 95

Niederlassung Altenburg

Roßplan 12
04600 Altenburg
Tel.: (0 34 47) 31 62 60
Fax: (0 34 47) 31 62 32

DENIOS International

Belgien	Tel. + 32 / 331 - 20 08 7
Frankreich	Tel. + 33 / 232 - 43 72 80
Großbritannien	Tel. + 44 / 19 52 - 81 19 91
Italien	Tel. + 39 / 010 - 96 36 74 3
Niederlande	Tel. + 31 / 172 - 50 64 66
Schweden	Tel. + 46 / 70 - 24 40 031
Tschechien	Tel. + 420 / 342 - 31 32 22